

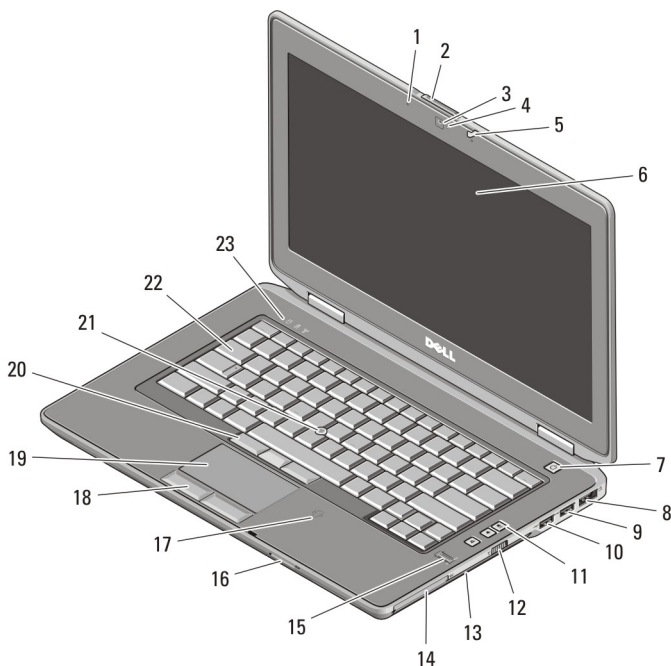
# Dell Latitude E6430/E6530/E6430 ATG

## Informacije o nastavitvi in funkcijah

### O opozorilih

 Opozorilo: OPOZORILO označuje možnost poškodb lastnine, telesnih poškodb ali smrti.

## Pogled prenosnika Latitude E6430 od spredaj in zadaj



Skica 1. Pogled s sprednje strani

1. Mikrofon

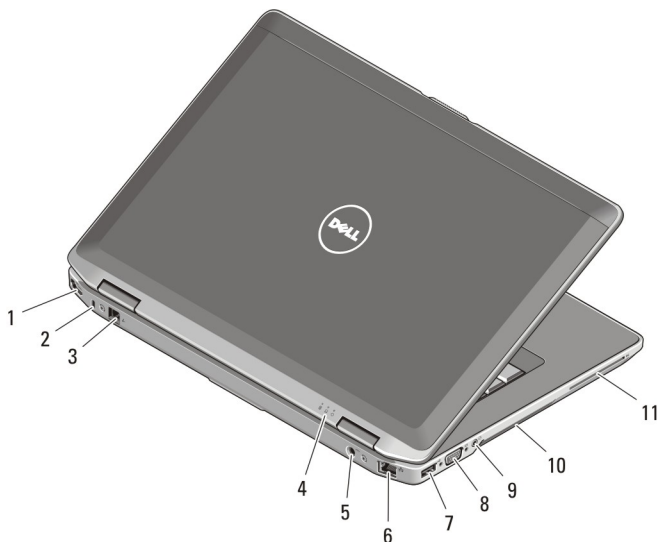
2. Zapah za sprostitve zaslona



0w36GVA00

Regulativni model : P25G, P19F, P25G  
Regulativni tip : P25G001, P19F001, P25G002  
2011 - 9

- |                                   |  |
|-----------------------------------|--|
| 3. Kamera                         | 15. Bralnik prstnih odtisov  |
| 4. Lučka stanja kamere            | 16. Bralnik pomnilniških kartic Secure Digital (SD)                  |
| 5. Zapah zaslona                  | 17. Bralnik brezkontaktnih pametnih kartic                           |
| 6. Zaslona                        | 18. Gumba sledilne ploščice (2)                                      |
| 7. Gumb za vklop                  | 19. Sledilna ploščica  |
| 8. Priključek eSATA/USB 2.0       | 20. Gumbi sledilne palice (3)  |
| 9. Priključek USB 3.0             | 21. Sledilna palica  |
| 10. Priključek USB 3.0            | 22. Tipkovnica   |
| 11. Gumbi za nastavitev glasnosti | 23. Lučke stanja naprave (trdi disk, baterija in brezžična povezava) |
| 12. Stikalo za brezžično povezavo |  |
| 13. Optični pogon                 |  |
| 14. Reža za kartico ExpressCard   |  |



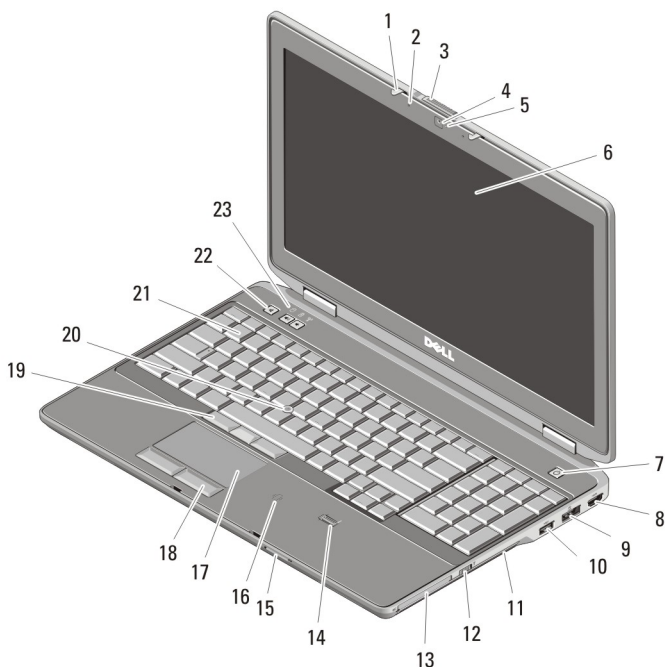
**Skica 2. Pogled z zadnje strani**

- |  |                             |
|--|-----------------------------|
| 1. Priključek HDMI                                     | 6. Priključek za omrežje    |
| 2. Reža za varnostni kabel                             | 7. Priključek USB 2.0       |
| 3. Priključek za modem                                 | 8. Priključek VGA           |
| 4. Lučke stanja naprave (vklop, trdi disk in baterija) | 9. Priključek za zvok       |
| 5. Priključek za napajanje                             | 10. Odprtine za hlajenje    |
|  | 11. Reža za pametno kartico |



**Opozorilo:** Ne prekrivajte prezračevalnih rež in vanje ne potiskajte predmetov. Poskrbite, da se reže ne zamašijo zaradi prahu. Vklapljenega računalnika Dell ne shranjujte v okolju z majhnim pretokom zraka, na primer v zaprti aktovki, saj lahko pride do poškodb računalnika ali do požara. Računalnik vključi ventilator, ko se segreje. Hrup ventilatorja je običajen pojav in ne pomeni, da je prišlo do napake na ventilatorju ali računalniku.

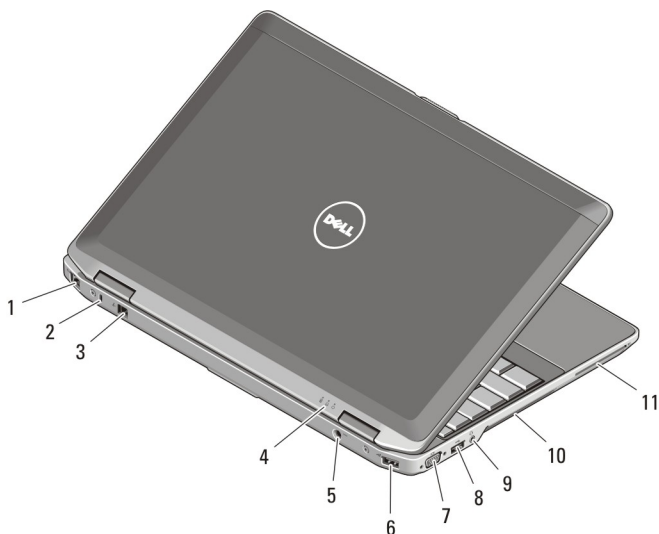
## Pogled prenosnika Latitude E6530 od spredaj in zadaj



**Skica 3. Pogled od spredaj**

- |                                |                                   |
|--------------------------------|-----------------------------------|
| 1. Zapah zaslona               | 7. Gumb za vklop                  |
| 2. Mikrofon                    | 8. Priključek HDMI                |
| 3. Zapah za sprostitve zaslona | 9. Priključek eSATA/USB 2.0       |
| 4. Kamera                      | 10. Priključek USB 3.0            |
| 5. Lučka stanja kamere         | 11. Optični pogon                 |
| 6. Zaslon                      | 12. Stikalo za brezžično povezavo |

- |   |  |
|---|--|
| 13. Reža za kartico ExpressCard                     | 19. Gumbi sledilne palice (3)  |
| 14. Bralnik prstnih odtisov                         | 20. Sledilna palica  |
| 15. Bralnik pomnilniških kartic Secure Digital (SD) | 21. Tipkovnica   |
| 16. Bralnik brezkontaktnih pametnih kartic          | 22. Gumbi za nastavev glasnosti                                      |
| 17. Sledilna ploščica                               | 23. Lučke stanja naprave (trdi disk, baterija in brezžična povezava) |
| 18. Gumba sledilne ploščice (2)                     |  |



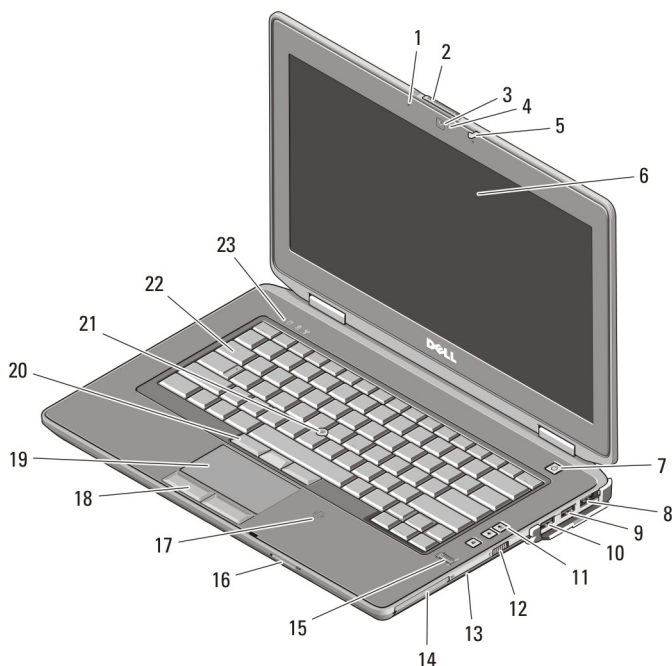
**Skica 4. Pogled z zadnje strani**

- |  |                             |
|--|-----------------------------|
| 1. Priključek za omrežje                               | 7. Priključek VGA           |
| 2. Reža za varnostni kabel                             | 8. Priključek USB 3.0       |
| 3. Priključek za modem                                 | 9. Priključek za zvok       |
| 4. Lučke stanja naprave (vklop, trdi disk in baterija) | 10. Odprtine za hlajenje    |
| 5. Priključek za napajanje                             | 11. Reža za pametno kartico |
| 6. Priključek USB 2.0                                  |                             |



**Opozorilo:** Ne prekrivajte prezračevalnih rež in vanje ne potiskajte predmetov. Poskrbite, da se reže ne zamašijo zaradi prahu. Vklapljenega računalnika Dell ne shranjujte v okolju z majhnim pretokom zraka, na primer v zaprti aktovki, saj lahko pride do poškodb računalnika ali do požara. Računalnik vključi ventilator, ko se segreje. Hrup ventilatorja je običajen pojav in ne pomeni, da je prišlo do napake na ventilatorju ali računalniku.

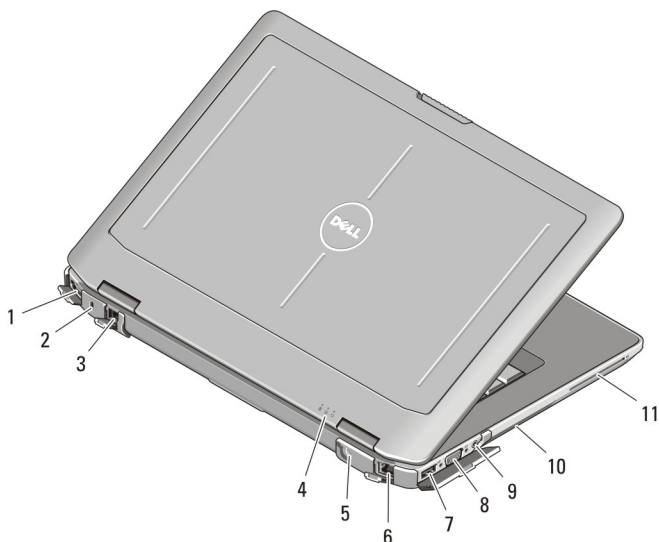
## Pogled prenosnika Latitude E6430 ATG od spredaj in zadaj



**Skica 5. Pogled od spredaj**

- |                                |                                   |
|--------------------------------|-----------------------------------|
| 1. Mikrofon                    | 7. Gumb za vklop                  |
| 2. Zapah za sprostitev zaslona | 8. Priključek eSATA/USB 2.0       |
| 3. Kamera                      | 9. Priključek USB 3.0             |
| 4. Lučka stanja kamere         | 10. Priključek USB 3.0            |
| 5. Zapah zaslona               | 11. Gumbi za nastavitev glasnosti |
| 6. Zaslona                     | 12. Stikalo za brezžično povezavo |

- |   |  |
|---|--|
| 13. Optični pogon                                   | 19. Sledilna ploščica  |
| 14. Reža za kartico ExpressCard                     | 20. Gumbi sledilne palice (3)  |
| 15. Bralnik prstnih odtisov                         | 21. Sledilna palica  |
| 16. Bralnik pomnilniških kartic Secure Digital (SD) | 22. Tipkovnica   |
| 17. Bralnik brezkontaktnih pametnih kartic          | 23. Lučke stanja naprave (trdi disk, baterija in brezžična povezava) |
| 18. Gumba sledilne ploščice (2)                     |  |



**Skica 6. Pogled od zadaj**

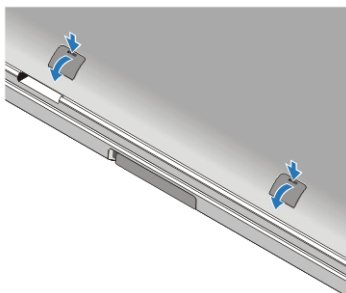
- |  |                             |
|--|-----------------------------|
| 1. Priključek HDMI   | 7. Priključek USB 2.0       |
| 2. Reža za varnostni kabel                                 | 8. Priključek VGA           |
| 3. Priključek za modem / prepustnost WWAN (dodatna izbira) | 9. Priključek za zvok       |
| 4. Lučke stanja naprave (vklop, trdi disk in baterija)     | 10. Odprtine za hlajenje    |
| 5. Priključek za napajanje                                 | 11. Reža za pametno kartico |
| 6. Priključek za omrežje                                   |                             |



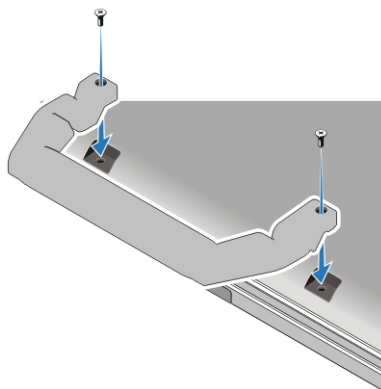
**Opozorilo:** Ne prekrivajte prezračevalnih rež in vanje ne potiskajte predmetov. Poskrbite, da se reže ne zamašijo zaradi prahu. Vklapljenega računalnika Dell ne shranjujte v okolju z majhnim pretokom zraka, na primer v zaprti aktovki, saj lahko pride do poškodb računalnika ali do požara. Računalnik vključi ventilator, ko se segreje. Hrup ventilatorja je običajen pojav in ne pomeni, da je prišlo do napake na ventilatorju ali računalniku.

## Namestitev ročaja (model Latitude E6430 ATG)


1. V luknjici za sprostitvev vstavite sponko za papir in tako odklenite in odstranite pokrovčka iz rež.





2. Ročaj vstavite v reži. Uporabite vijaka, da pričvrstite in zavarujete ročaj na računalnik.




# Hitra namestititev

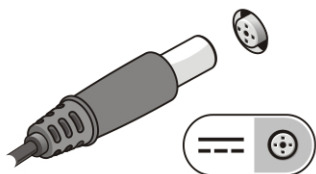
 **Opozorilo:** Preden začnete postopke v tem poglavju, preberite varnostna navodila, ki so priložena računalniku. Za dodatne informacije o varnem delu si oglejte [www.dell.com/regulatory\\_compliance](http://www.dell.com/regulatory_compliance).

 **Opozorilo:** Napajalnik na izmenični tok je primeren za vse električne vtičnice po svetu. Vendar pa se priključki za napajanje in razdelilniki lahko med državami razlikujejo. Če uporabljate nezdružljiv kabel ali če je kabel nepravilno povezan z razdelilnikom ali električno vtičnico, lahko pride do požara ali poškodbe opreme.

 **POZOR:** Ko kabel napajalnika na izmenični tok odklopite iz računalnika, primite za priključek in ne za kabel ter trdno, a nežno povlecite, tako da ne poškodujeta kabla. Ko ovijate kabel napajalnika na izmenični tok, pri tem upoštevajte kot priključka na napajalnik na izmenični tok, tako da kabla ne poškodujete.

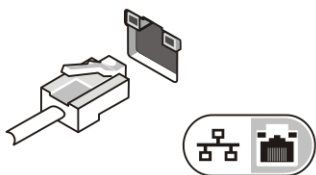
 **OPOMBA:** Nekatere naprave niso priložene, če jih niste naročili.

1. Povežite napajalnik AC s priključkom za napajalnik AC na računalniku in stensko vtičnico.



Skica 7. Napajalnik na izmenični tok

2. Priključite omrežni kabel (dodatna možnost).



Skica 8. Priključek za omrežje

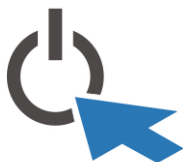
3. Priključite naprave USB, kot sta miška ali tipkovnica (dodatna možnost).





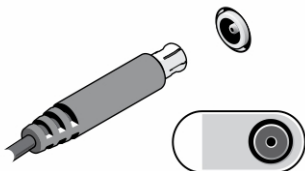
**Skica 9. Priključek USB**

4. Dvignite računalniški zaslon in pritisnite gumb za vklop računalnika.




**Skica 10. Gumb za vklop**


5. Priključite zunanjo anteno (dobavljena s strani dobavitelja) na kabel RF (dobavljen s strani Dell-a), ki je na plošči RF. (Samo za model E6430 ATG)



**Skica 11. Priključek RF Pass**

-  **OPOMBA:** Priporočamo, da pred nameščanjem kakršnih koli kartic ali povezovanjem računalnika z združitveno postajo ali drugo zunanjo napravo, na primer s tiskalnikom, računalnik vsaj enkrat vklopite in izklopite.

## Tehnični podatki

-  **OPOMBA:** Ponudba se lahko razlikuje glede na regijo. Naslednji tehnični podatki so tisti, ki jih za dostavo z računalnikom zahteva zakon. Za več informacij o konfiguraciji računalnika kliknite **Start** → **Pomoč in podpora** ter izberite možnost za prikaz podatkov o vašem računalniku.

---

## Napajanje

---

Napajalnik na izmenični tok

Latitude E6430, Latitude E6530 in  
Latitude E6430 ATG

65 W in 90 W



**OPOMBA:** 65 W napajalnik je na voljo le za računalnike z integrirano grafično kartico.

Vhodna napetost

100–240 V pri izmeničnem toku

Gumbna baterija

3 V CR2032 litijeva gumbna baterija

---

## Mere

---

Latitude E6430

Višina 26,90 mm do 32,40 mm (1,06 palca do 1,27 palca)

Širina 352,00 mm (13,86 palca)

Globina 241,00 mm (9,49 palca)

Teža (diskretna enota s 6 celicami) 2,62 kg (5,78 palca)

Latitude E6530

Višina od 28,30 mm do 34,20 mm

Širina 384,00 mm (15,12 palca)

Globina 258,00 mm (10,16 palca)

Teža (diskretna enota s 6 celicami) 2,75 kg (6,06 palca)

Latitude E6430 ATG

Višina 33,80 mm do 37,80 mm (1,33 palca do 1,49 palca)

Širina 359,20 mm (14,14 palca) s pokrovom vrat

Globina 247,40 mm (9,74 palca) s pokrovom vrat

Teža (enota UMA s 6 celicami) 2,88 kg (6,34 palca)

---

## Okolje

---

Delovna temperatura:

od 0 °C do 35 °C

# Iskanje dodatnih informacij in virov

Glejte varnostne dokumente in predpise, ki so bili priloženi vašemu računalniku, ter stran v zvezi s skladnostjo s predpisi [www.dell.com/regulatory\\_compliance](http://www.dell.com/regulatory_compliance) za več informacij o:

- najboljšem ravnanju glede varnosti,
- predpisanih certifikatih,
- ergonomiki.

Oglejte si [www.dell.com](http://www.dell.com) za več informacij o:

- garanciji,
- določilih in pogojih (le za ZDA),
- licenčni pogodbi za končnega uporabnika.

Dodatne informacije o svojem izdelku dobite na [support.dell.com/manuals](http://support.dell.com/manuals).

© 2012 Dell Inc.

Blagovne znamke, uporabljene v tem besedilu: Dell™, logotip DELL, Dell Precision™, Precision ON™, ExpressCharge™, Latitude™, Latitude ON™, OptiPlex™, Vostro™ in Wi-Fi Catcher™ so blagovne znamke družbe Dell Inc. Intel®, Pentium®, Xeon®, Core™, Atom™, Centrino® in Celeron® so registrirane blagovne znamke ali blagovne znamke družbe Intel Corporation v Združenih državah in drugih državah. AMD® je registrirana blagovna znamka in AMD Opteron™, AMD Phenom™, AMD Sempron™, AMD Athlon™, ATI Radeon™ in ATI FirePro™ so blagovne znamke družbe Advanced Micro Devices, Inc. Microsoft®, Windows®, MS-DOS®, Windows Vista®, gumb start za Windows Vista in Office Outlook® so blagovne znamke ali registrirane blagovne znamke družbe Microsoft Corporation v Združenih državah in/ali drugih državah. Blu-ray Disc™ je blagovna znamka v lasti družbe Blu-ray Disc Association (BDA) in je na diskih in predvajalnikih uporabljena z licenco. Besedna znamka Bluetooth® je registrirana blagovna znamka v lasti družbe Bluetooth® SIG, Inc. in družba Dell Inc. jo uporablja z dovoljenjem. Wi-Fi® je registrirana blagovna znamka združenja Wireless Ethernet Compatibility Alliance, Inc.